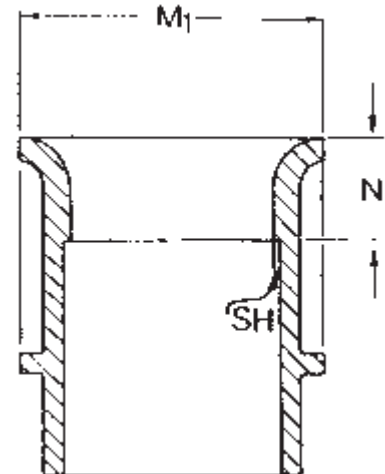
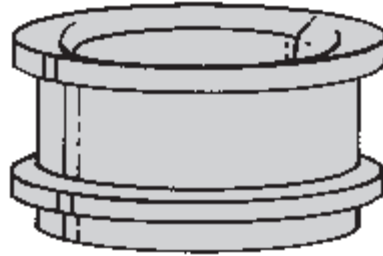


# PWEagle PVC Electrical Conduit Fittings and Accessories

## End Bells

Conforms to ASTM F 512



Item Number	Nominal Size	Maximum M1 (inches)	Maximum SH (inches)	Maximum N (inches)
6150 0100	1	2 <sup>1</sup> / <sub>4</sub>	0.070	3 <sup>3</sup> / <sub>16</sub>
6150 0150	1 <sup>1</sup> / <sub>2</sub>	2 <sup>1</sup> / <sub>2</sub>	0.070	3 <sup>3</sup> / <sub>16</sub>
6150 0200	2	3 <sup>7</sup> / <sub>64</sub>	0.075	5 <sup>5</sup> / <sub>16</sub>
6150 0300	3	4 <sup>1</sup> / <sub>8</sub>	0.076	5 <sup>5</sup> / <sub>16</sub>
6150 0350	3 <sup>1</sup> / <sub>2</sub>	4 <sup>5</sup> / <sub>8</sub>	0.087	5 <sup>5</sup> / <sub>16</sub>
6150 0400	4	5 <sup>11</sup> / <sub>32</sub>	0.097	7 <sup>7</sup> / <sub>16</sub>
6150 0500	5	6 <sup>13</sup> / <sub>32</sub>	0.118	7 <sup>7</sup> / <sub>16</sub>
6150 0600	6	7 <sup>13</sup> / <sub>32</sub>	0.140	7 <sup>7</sup> / <sub>16</sub>